



EPT20-20WA
EPT25-25WA

Самоходная тележка 2.0/2.5Т

Конструкция с длинной рукояткой делает работу проще и удобнее;
Малый радиус поворота обеспечивает отличную манёвренность и проходимость;
Идеальный выбор для применения в тяжелых условиях на коротких дистанциях

EP EQUIPMENT CO.,LTD

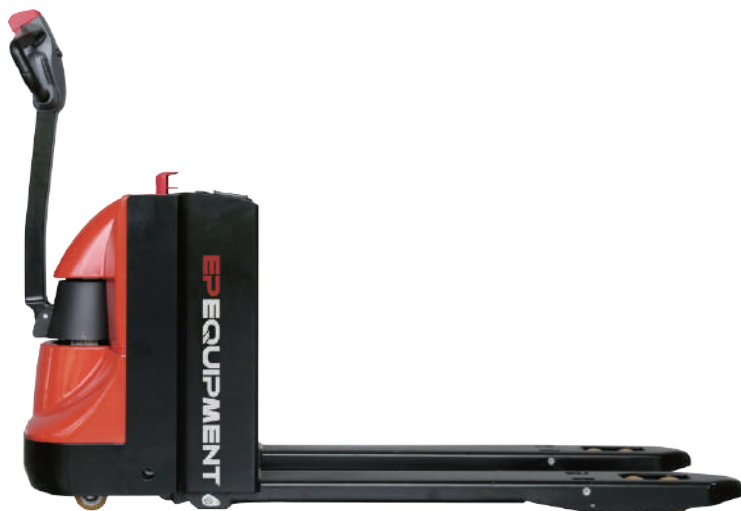


MADLIFT
складская техника



ООО МЭДЛИФТ
ПОСТАВКА СКЛАДСКОЙ ТЕХНИКИ
МОСКВА, АК. ВОЛГИНА 33
ИНН: 7728478388
MADLIFT.RU
INFO@MADLIFT.RU

ОСОБЕННОСТИ



Характеристика:

- Инновационная AS система обеспечивает высокую работоспособность, тщательный контроль и отличные результаты.
- Высокопрочная вертикальная коробка переключения передач обеспечивает более продолжительный период эксплуатации.
- Надежная гидростанция с низким уровнем шума, высококачественный цилиндр, как и шланг обеспечивающий надежность гидравлической системы.
- Разъем AMP и прочные электропровода значительно сокращают неисправность компонентов.



Безопасность:

- Специальная конструкция вилок позволяет избежать заклинивания при подъеме.
- Конструкция нижней части рамы обеспечивает необходимый дорожный просвет и позволяет избежать травмирования ног оператора.
- Аварийная кнопка на уровне живота оператора предотвращает травмы.
- Аварийный выключатель отключает питание во избежание аварии, когда оборудование выходит из-под контроля.
- Анти-откатный задний тормоз удерживает устройство, когда оно выходит из-под контроля или движется по рампе.
- Опция LBR позволяет избежать падения груза.
- Длинная рукоятка управления защищает от ударов

Эксплуатация

- Благодаря новой эргономичной рулевой рукоятки можно с лёгкостью дотянуться до всех кнопок.
- Удлиненный руль гарантирует более удобную работу.
- Благодаря специальной конструкции вилок он подходит для всех популярных видов поддонов.
- 180° диапазон поворота рукоятки и компактный размер тележки обеспечивают малый радиус поворота и отличную маневренность
- Функция черепаший скорости: Когда рукоятка находится практически в вертикальном положении, скорость движения автоматически уменьшается, что позволяет с комфортом работать в ограниченном пространстве.
- Переключение черепаший скорости в вертикальном положении (опционально)

Техобслуживание:

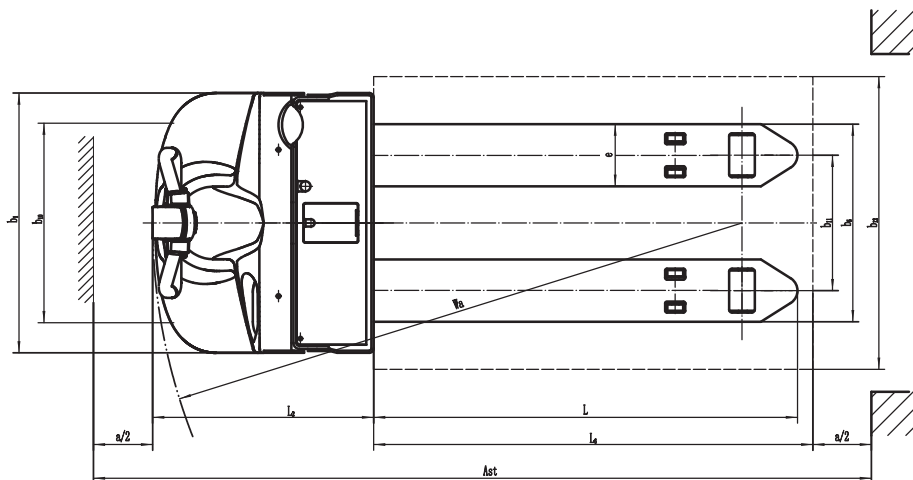
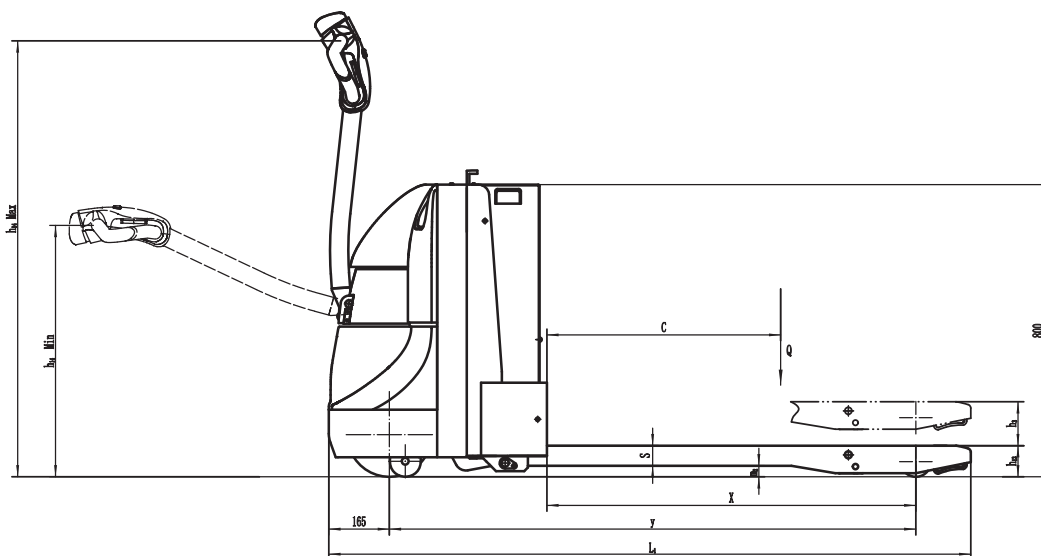
- Тяговый двигатель AC не требующий тех. обслуживания.
- Счетчик моточасов и индикатор батареи напоминают оператору о необходимости зарядки батареи
- Простота в обслуживании - съемная задняя панель (доступ ко всем ключевым компонентам для ТО)
- Лёгкий доступ для обслуживания батареи.
- Вертикальный двигатель позволяет осуществлять осмотр и обслуживание более удобным путем.
- Система управления показывающая коды ошибок.
- Система отключения техники при низком заряде.

Самоходная тележка 2.0/2.5t EPT20-20WA/EPT25-25WA

Отличительные признаки						
1.1	Производитель			EP		EP
1.2	Наименование модели			EPT20-20WA		EPT25-25WA
1.3	Привод			Электрический		Электрический
1.4	Тип управления			Пеший		Пеший
1.5	Грузоподъемность	Q	кг	2000		2500
1.6	Смещение центра тяжести груза	c	мм	600		600
1.7	Смещение нагрузки, центр ведущей оси к вилам	x	мм	916/982	937/1003	916/982 937/1003
1.9	Колесная база	y	мм	1418	1488	1418 1488
Вес						
2.1	Собственный вес (включая батарею)		кг	535		565
2.2	Нагрузка на ось, с грузом передняя/задняя		кг	955 / 1580		1070 / 1995
2.3	Нагрузка на ось, без груза передняя/задняя		кг	430 / 105		445 / 120
Колеса и шины						
3.1	Тип шин, ведущие колеса / грузовые колеса			ПУ/ ПУ		ПУ/ ПУ
3.2	Размер шин, ведущие колеса (диаметр*ширина)		мм	Ф230x75		Ф230x75
3.3	Размер шин, грузовые колеса (диаметр*ширина)		мм	Ф85x70 / Ф83x115		Ф85x70 / Ф83x115
3.4	Размер шин, опорные колеса (диаметр*ширина)		мм	Ф85x48		Ф85x48
3.5	Колеса, число ведущих, опорных/грузовых (x=ведущие)		мм	1 x + 2 / 4 / 1 x + 2 / 2		1 x + 2 / 4 / 1 x + 2 / 2
3.6	Ширина колеи, передняя приводная сторона	b ₁₀	мм	498		498
3.7	Ширина колеи, задняя грузовая сторона	b ₁₁	мм	370 / 430 / 515		370 / 430 / 515
Размеры						
4.4	Высота подъема	h ₃	мм	120		120
4.9	Высота рукоятки управления в положении хода, макс./мин	b ₁₄	мм	715 / 1200		715 / 1200
4.15	Высота мачты в опущенном состоянии	h ₁₃	мм	85		85
4.19	Общая длина	l ₁	мм	1748	1818	1748 1818
4.20	Длина до спинки каретки вил	l ₂	мм	598		598
4.21	Общая ширина	b ₁ / b ₂	мм	710		710
4.22	Размеры вил	s/ e/ l	мм	55x170x1150 55x170x1220		55 x 170 x 1150 55x170x1220
4.25	Наружная ширина вил	b ₅	мм	540 / 600 / 685		540 / 600 / 685
4.32	Дорожный просвет, по центру колесной базы	m ₂	мм	30		30
4.34.1	Ширина прохода с поддоном 1000 x 1200 поперёк вил	Ast	мм	1815		1815
4.34.2	Ширина прохода с поддоном 800 * 1200 вдоль вил	Ast	мм	2015		2015
4.35	Радиус поворота	Wa	мм	1595		1595
Производительность						
5.1	Скорость хода, с грузом / без груза	км/ч	км/ч	5 / 5.5		5 / 5.5
5.2	Скорость подъема каретки, с грузом / без груза		м/с	0.026 / 0.031		0.026 / 0.031
5.3	Скорость опускания, с грузом / без груза		м/с	0.032 / 0.039		0.032 / 0.039
5.8	Макс. подъем, преодолеваемый с грузом / без груза			8 / 16		6 / 16
5.10	Тип рабочего тормоза			Электромагнитный		Электромагнитный
Электродвигатель						
6.1	Тяговый двигатель, тест 60 мин		кВт	1.1		1.1
6.2	Двигатель подъема, тест 15%		кВт	0.84		0.84
6.3	Максимально допустимый размер батареи		мм	680 x 205 x 600		690 x 205 x 600
6.4	Напряжение/номинальная емкость батареи (5ч)			24 / 210		24 / 240
6.5	Вес батареи		кг	190		220
Дополнительные данные						
8.1	Тип привода			АС		АС
10.5	Тип рулевого управления			Механический		Механический
10.7	Уровень шума на месте оператора		дБ(А)	74		74

1. Параметры в таблице относятся к стандартной модели. Для получения более подробной информации, пожалуйста, свяжитесь с нами.

2. Параметры могут быть изменены без предварительного уведомления.



Опции

Опционально	EPT20-20WA	EPT25-25WA
Длина вил	○ 1150/1220	○ 1150/1220
Ширина вил	○ 540/600/685мм	○ 540/600/685мм
Колесо двойной нагрузки	●	●
Колесо одинарной нагрузки	●	●
Ведущее колесо	●PU	●PU
Балансир	●	●
cold storage	○	○
Индикатор заряда батареи с счетчиком моточасов	●	●
Индикатор заряда батареи без счетчика моточасов	○	○
Емкость батареи	○ 165AH/210AH/240AH	○ 165AH/210AH/240AH
Боковая замена батареи	○	○
Система автозаполнения водой	○	○
Вертикальный обработчик работает	○	○
Снижение скорости при повороте	○	○
Вилка пониженная высота	●85мм	●85мм
Высота спинки	○ 1220мм (48in)/1520мм (60in)	○ 1220мм (48in)/1520мм (60in)
Примечание:	● Стандарт ○ Опционально — Устанавливается за дополнительную плату	



MADLIFT
складская техника



ООО МЭДЛИФТ
ПОСТАВКА СКЛАДСКОЙ ТЕХНИКИ
МОСКВА, АК. ВОЛГИНА 33
ИНН: 7728478388
MADLIFT.RU
INFO@MADLIFT.RU